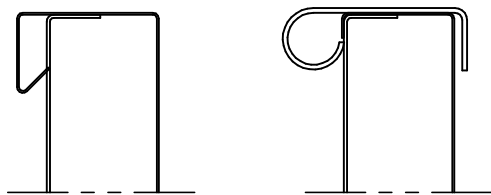
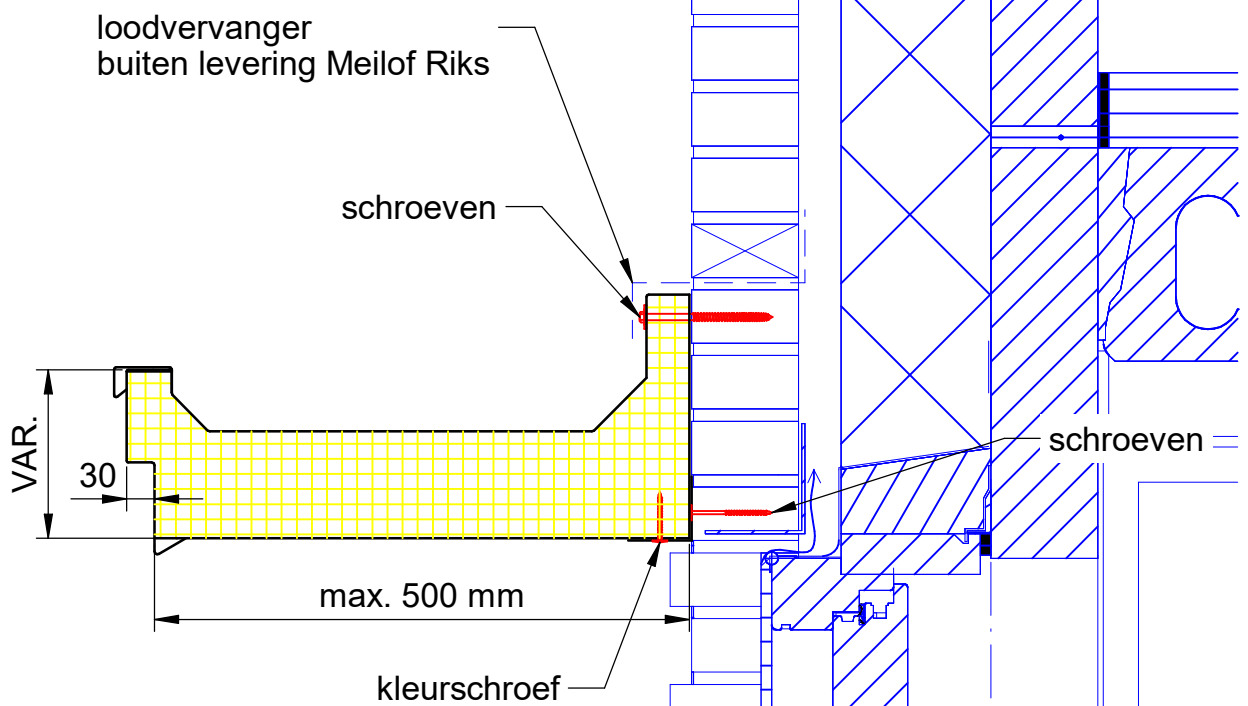


afwerking voorzijde



trim
(standaard)

kraal
(optie)



afwerking onderzijde



waterdruppel
(standaard)

waterhol
(optie)

Maatvoering is in overleg met Meilof Riks bv aan te passen
 Tekening dient slechts als voorbeeld van bevestiging van een luifel
 Sterkte metselwerk te bepalen door hoofdconstructeur